

Cen-Stat™

Pinze di messa a terra statica heavy duty con rulli per cavo

I rulli per cavo retrattile sono una soluzione alternativa all'utilizzo del cavo a spirale Cen-Stat™. Sono in genere utilizzati nei siti in cui si preferisce che le pinze di messa a terra siano stivate per mantenere il sito in ordine quando le apparecchiature non sono in uso.

La "R-series" di rulli di messa a terra statica di Newson Gale viene fornita con il cavo Hytrel alloggiato in un rullo avvolgicavo automatico.

La R-series di rulli per cavi retrattili è fornita con cavi di 6,1 m, 9,1 m e 15,2 m. Il rullo blu verniciato a polvere viene fornito con un cavo Hytrel, dotato di un rivestimento giallo. I rulli in acciaio inox sono forniti con un cavo in acciaio inox con rivestimento in nylon.



Rulli blu verniciati a polvere per cavi retrattili

Applicazioni:	Messa a terra e collegamento equipotenziale di oggetti metallici - da piccole latte a fusti di 205 litri (Pinza medio)
	Messa a terra e collegamento equipotenziale di oggetti metallici - dai fusti di 205 litri a grandi cestoni in metallo e IBC (Pinza grande)
Dimensioni del rullo:	Circa 190 mm x 155 mm x 51 mm
Lunghezze cavo:	6,1 m, 9,1 m, 15,2 m con rivestimento Hytrel
Cavo in dotazione:	Hytrel multifilare in acciaio galvanizzato con rivestimento giallo ad alta visibilità
Diametro cavo:	Conduttore galvanizzato intrecciato di 2,3 mm 3,2 mm con rivestimento Hytrel
Costruzione cavo:	Tamburo per cavo montato a molla, bloccabile, in alloggiamento in acciaio verniciato a polvere
Certificazione cavo FM / ATEX:	Approvazione FM (R20 e R30) ATEX Ex II 2 GD T6 (Valutata la norma EN 13463-1 : 2001)
Certificazione de pinza FM / ATEX / IECEx:	Ex II 1 GD T6 (Valutato secondo EN 13463-1 : 2009) Numero di certificazione ATEX: Sira 02ATEX9381 Numero certificato di conformità FM: 3046346 IECEx Ex h IIC T6 Ga Ex h IIIC T85°C Da Ta = da -40°C a +60°C IECEx EXV 20.0033



Cen-Stat™

Specifiche tecniche

Rulli NG 20

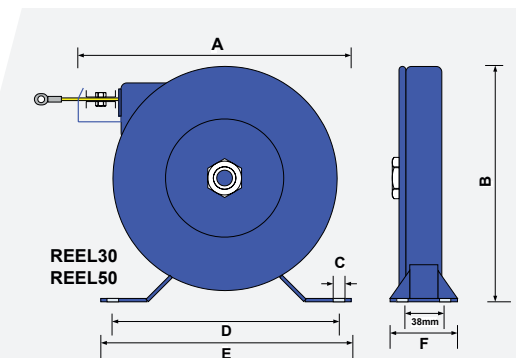
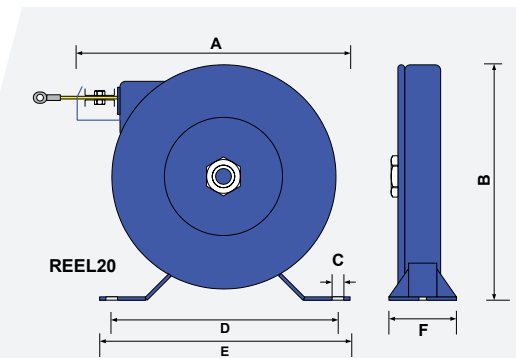
	mm	inch	Montaggio
A	190.00	7.48	
B	155.00	6.10	
C	6.750 x 9.53	0.27 x 0.38	2 slots
D	145.00	5.71	
E	170.00	6.69	
F	50.80	2.00	
kgs	1.25		
lbs	2.75		

Rulli NG 30

	mm	inch	Montaggio
A	237.00	9.33	
B	200.00	7.87	
C	10.32	0.41	4 slots
D	200.00	7.87	
E	220.00	8.66	
F	60.00	2.36	
kgs	2.25		
lbs	4.95		

Rulli NG 50

	mm	inch	Montaggio
A	237.00	9.33	
B	200.00	7.87	
C	10.32	0.41	4 slots
D	200.00	7.87	
E	220.00	8.66	
F	60.00	2.36	
kgs	2.25		
lbs	4.95		



Cen-Stat™**Rulli per cavo retrattile in acciaio inox R-Series**

Applicazioni:	Messa a terra e collegamento equipotenziale di oggetti metallici - da piccole latte a fusti di 205 litri (Pinza medio)
	Messa a terra e collegamento equipotenziale di oggetti metallici - dai fusti di 205 litri a grandi cestoni in metallo e IBC (Pinza grande)
Dimensioni del rullo:	Circa 190 mm x 155 mm x 51 mm
Lunghezze cavo:	6,1 m, 9,1 m, 15,2 m con rivestimento Hytrel
Cavo in dotazione:	Hytrel multifilare in acciaio inox con rivestimento giallo ad alta visibilità
Diametro cavo:	Conduttore acciaio inox intrecciato di 2,3 mm 3,9 mm con rivestimento Hytrel
Certificazione cavo ATEX:	Tamburo per cavo montato a molla, bloccabile, in alloggiamento in acciaio inox (SS 304)
Reel ATEX Certification:	ATEX Ex II 2 GD T6 (Valutata la norma EN 13463-1 : 2001)
Certificazione de pinza FM / ATEX / IECEx:	Ex II 1 GD T6 (Valutato secondo EN 13463-1 : 2009) Numero di certificazione ATEX: Sira 02ATEX9381 Numero certificato di conformità FM: 3046346 IECEX Ex h IIC T6 Ga Ex h IIIC T85°C Da Ta = da -40°C a +60°C IECEX EXV 20.0033



Cen-Stat™

Rulli per cavo retrattile di 30 m

Applicazioni:	Messa a terra e collegamento equipotenziale di oggetti metallici - da piccole latte a fusti di 205 litri (Pinza medio)
	Messa a terra e collegamento equipotenziale di oggetti metallici - dai fusti di 205 litri a grandi cestoni in metallo e IBC (Pinza grande)
Dimensioni del rullo:	Circa 190 mm x 155 mm x 51 mm
Lunghezza cavo:	Solo 30 m
Cavo in dotazione:	Multifilari in acciaio zincato con rivestimento giallo ad alta visibilità
Diametro cavo:	Conduttore galvanizzato intrecciato di 2,3 mm 3,2 mm con rivestimento HytreI
Costruzione cavo:	Tamburo per cavo montato a molla, bloccabile, in alloggiamento verniciato a polvere in rosso
	Tamburo per cavo montato a molla, non bloccabile e autoavvolgente, in alloggiamento verniciato a polvere in verde
Certificazione cavo ATEX:	ATEX Ex II 2 GD T6 (Valutata la norma EN 13463-1 : 2001)
Certificazione de pinza FM / ATEX / IECEx:	Ex II 1 GD T6 (Valutato secondo EN 13463-1 : 2009)
	Numero di certificazione ATEX: Sira 02ATEX9381
	Numero certificato di conformità FM: 3046346
	IECEx Ex h IIC T6 Ga Ex h IIIC T85°C Da Ta = da -40°C a +60°C IECEx EXV 20.0033

