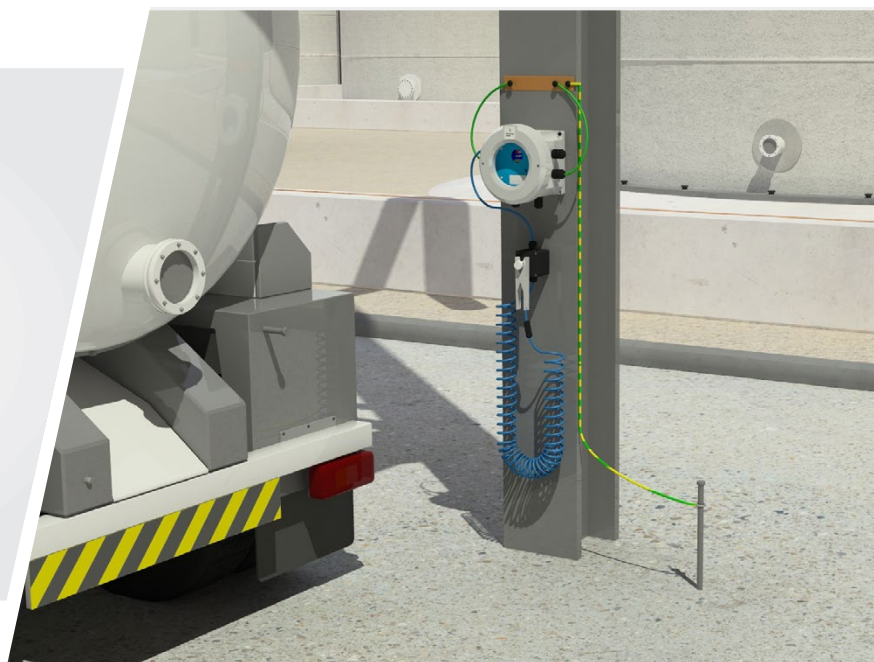


Earth-Rite® II RTR™

Messa a terra statica delle autocisterne



Sistema di messa a terra per autocisterne **Earth-Rite II RTR**



Earth-Rite II RTR è progettato per consentire la messa a terra di un'autocisterna durante le operazioni di carico e scarico, al fine di dissipare l'elettricità statica che potrebbe accumularsi sull'autocisterna durante tali processi.

La norma CLC/TR 60079-32-1 "Atmosfere esplosive: Pericoli elettrostatici - linee guida" avverte che sulle autocisterne possono accumularsi cariche elettrostatiche durante le operazioni di trasferimento del prodotto.

Per ridurre il rischio collegato all'accumulo di elettricità statica sul corpo dell'autocisterna, consiglia di mettere a terra i camion durante la procedura di trasferimento.

Il sistema di messa a terra statica Earth-Rite II RTR è progettato per consentire la messa a terra di autocisterne, per ridurre i rischi collegati alle cariche elettrostatiche che possono generarsi sul corpo principale dell'autocisterna.

Il sistema è costituito da un LED rosso/verde che indica lo stato della messa a terra e da contatti puliti che possono essere interbloccati con il processo o con un lampeggiante stroboscopico aggiuntivo.



Earth-Rite II RTR include:

- Involucro **antideflagrazione e GRP** con sistema di monitoraggio della terra intrinsecamente sicuro
- **Scatola di giunzione per il collegamento di terra**, con punto di stivaggio della pinza e connettore a sgancio rapido
- **Pinza di messa a terra in acciaio inox heavy duty universale** con cavo estensibile Hytrel® e Quick Connect

Earth-Rite® II RTR™

Descrizione della tecnologia Tri-Mode brevettata

MODE 1 E 2

Quando la pinza di messa a terra e il cavo sono collegati al punto di terra designato sull'autocisterna, attraverso i propri circuiti brevettati Earth-Rite II RTR rileva la presenza dell'autocisterna dalla sua capacitance e non dall'impedenza, dalla resistenza o dalla presenza di un diodo sull'autocisterna

Nel contempo i circuiti brevettati assicurano che l'autocisterna sia collegata alla massa generale della terra. Questo è un passaggio importante, in quanto un collegamento a terra è l'unico modo per trasferire l'elettricità statica dalle punte della pinza sull'autocisterna alla terra, prevenendone l'accumulo durante il trasferimento.

MODE 3

Una volta completate con successo le Modalità 1 e 2, i circuiti brevettati monitorano la resistenza del circuito dalle punte della pinza sull'autocisterna alla massa generale di terra attraverso i collegamenti G1 e G2 dei sistemi Earth-Rite II. I circuiti monitoreranno la resistenza del circuito, e se questa supera i 10 Ohm interromperanno il trasferimento.

La necessità di monitorare la presenza nel circuito di una resistenza non superiore a 10 ohm è prevista dalle seguenti norme e raccomandazioni:

IEC TS 60079-32-1:2017

Clausole 7.3.2.3.3, 7.11.2, 8.8.4, 10.1.2, 10.1.4, 13.2.2, 13.3.1.1, 13.3.1.4, 13.4.1 & G.11.2

NFPA 77:2019 Clausola 7.4.1.3.1

API RP 2003 8a Edizione Clausola 4.2.2

* Controllare sempre e leggere la versione più aggiornata delle standard internazionali, linee guida e/o pratiche raccomandate.

La ripetibilità del monitoraggio della presenza nel circuito di una resistenza non superiore a 10 Ohm è stata validata da un ente terzo, CSA/SIRA

ATTENZIONE:

L'addestramento dei conducenti/degli operatori è essenziale per il corretto utilizzo del sistema di messa a terra. La prima cosa da fare nel processo di trasferimento del materiale è mettere a terra l'autocisterna. Collegare direttamente la pinza Earth-Rite II RTR al punto di messa a terra designato dell'autocisterna. NON rimuovere la pinza di messa a terra fino a quando non sono state completate tutte le altre procedure previste dal processo di trasferimento del materiale.

Tutti i componenti metallici sull'autocisterna devono avere una continuità elettrica non superiore a 10 Ohm.

Sull'autocisterna non devono essere presenti componenti metallici isolati. Se fossero presenti dei componenti metallici isolati sull'autocisterna, potrebbero avere una capacitance simile a quella del corpo principale dell'autocisterna. Il conducente deve assicurarsi che la pinza di messa a terra sia stata rimossa prima di lasciare la piazzola della stazione di carico.



I LED lampeggianti confermano la messa a terra

Contatti di interblocco privi di tensione

I contatti di uscita di Earth-Rite II possono essere interbloccati con delle apparecchiature di processo e/o con dei lampeggianti. L'interblocco tra il sistema di messa a terra e le apparecchiature di processo consente di rafforzare le Procedure Operative Standard (POS) prima che il materiale possa essere movimentato. L'interblocco con dei lampeggianti consente al personale di avere una maggiore consapevolezza del fatto che è in corso la POS di messa a terra.

In rare occasioni le pinze di messa a terra possono essere rimosse dagli operatori o perdere il contatto con le apparecchiature a causa di connessioni instabili o di una eccessiva tensione del cavo collegato alla pinza di messa a terra. Tramite i contatti di uscita, il sistema di messa a terra può interrompere il processo. Occorre però ricordare che la movimentazione del prodotto può non interrompersi anche se le apparecchiature (la pompa/la girante) si sono fermate. Di conseguenza è possibile che le cariche elettrostatiche continuino ad accumularsi. In tal caso è responsabilità dell'operatore del sito accertarsi che le proprie POS prevedano tale scenario. Si presume che il sistema di messa a terra sia stato installato conformemente a quanto previsto dal manuale di istruzioni. Se non si ha accesso a un manuale di istruzioni contattare Newson Gale.

Earth-Rite® II RTR™

Specifiche tecniche

Exd (Zona 1 Atmosfera con gas / vapore - Zona 21 e 22 Atmosfere con polvere)

Unità di monitoraggio

Alimentazione	110/120 V o 220/240 V CA, 50-60 Hz 12 V o 24 V CC
Potenza nominale	10 watt
Campo temperatura ambiente	Da -40°C a +55°C
Protezione ingresso	IP 66
Peso	4,5 kg (netto)
Materiale	Alluminio pressofuso privo di rame
Circuito di monitoraggio	Intrinsecamente sicuro
Monitoraggio della resistenza del circuito	Nominale ≤ 10 ohm ($\pm 10\%$)
Potenza nominale contatto relè uscita	2 x contatti di commutazione a potenziale zero 250 V CA, 5 A, 500 VA max. resistivo 30 V CC, 2 A, 60 W max. resistivo
Passacavo	7 x M20 (2 dotati di tappo di chiusura)

Scatola di giunzione/perno di stivaggio

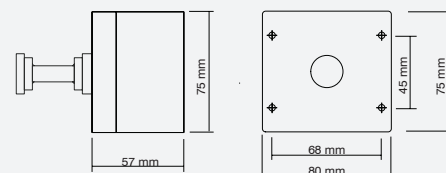
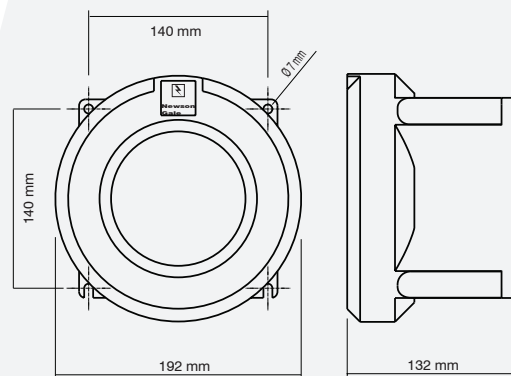
Materiale involucro	GRP con carica di carbonio
Morsetti	capacità conduttori 2 x 2.5 mm ²
Dispositivo di stivaggio	Perno di stivaggio universale isolato
Passacavo	1 x 20 mm
Collegamento cavo pinza	Connettore rapido

Pinza di messa a terra

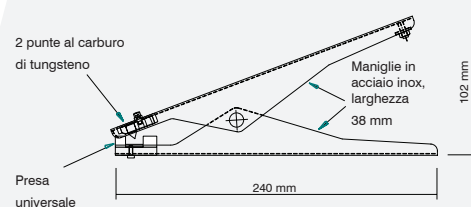
Design della pinza	Punte in carburo di tungsteno bipolari
Corpo	Acciaio Inox (AISI 304)
Certificazione ATEX / FM / IECEx:	Ex II 1 GD T6 (Valutato secondo EN 13463-1 : 2009) Numero di certificazione ATEX: Sira 02ATEX9381 Numero certificato di conformità FM: 3046346 IECEx Ex h IIC T6 Ga Ex h IIIC T85°C Da Ta = da -40°C a +60°C IECEx EXV 20.0033

Cavo a spirale

Cavo	Guaina Cen-Stat Hytrel blu (statico-dissipativa, resistente alle sostanze chimiche e alle abrasioni)
Conduttori	2 x 1.00 mm ² in rame
Lunghezza	Cavo spiralato Cen-Stat a 2 conduttori con rivestimento in Hytrel colorato, additivi di protezione UV e di dissipazione statica da 3 m (10 ft), 5 m (16 ft), 10 m (32 ft) o 15 m (50 ft)



Apparato semplice
Scatola di giunzione GRP con perno di stivaggio della pinza di messa a terra in nylon



Pinza di messa a terra statica
Morsetti Dual Core acciaio inossidabile certificata con una coppia di punte al carburo di tungsteno

Earth-Rite® II RTR™

Certificazione area pericolosa

Europa / Internazionale:

IECEX

Ex d[ia] IIC T6 Gb(Ga)
(gas e vapore)
Ex tb IIIC T80°C IP66 Db
(polveri combustibili)
Ta = Da -40°C a +55°C
IECEX EXV 19.0052
Ente di certificazione IECEx:
ExVeritas

ATEX

⊕ II 2(1)GD
Ex d[ia] IIC T6 Gb(Ga)
Ex tb IIIC T80°C IP66 Db
Ta = Da -40°C a +55°C
ExVeritas 19ATEX0537
Organismo ATEX notificato:
ExVeritas

È disponibile una versione per il Nord America:

NEC 500 / CEC (Classe e Divisione)

Apparecchiature associate [Exia]
per l'uso in
Classe I, Div. 1, Gruppi A, B, C, D
Classe II, Div. 1, Gruppi E, F, G
Classe III, Div. 1
Offre circuiti intrinsecamente sicuri per:
Classe I, Div. 1, Gruppi A, B, C, D
Classe II, Div. 1, Gruppi E, F, G
Classe III, Div. 1
Se installato secondo il disegno di
controllo:
ERII-Q-10110 cCSAus
Ta = Da -40°C a +50°C (-40°F a +122°F)

NRTL riconosciuto da OSHA: CSA

NEC 505 e 506 (Classe e Zona)

Classe I, Zona 1, [0] AEx d[ia] IIC T6 Gb(Ga)
(gas e vapore)
Classe II, Zona 21 [20], AEx tD [iaD] 21, T80°C
(polveri combustibili)

CEC Sezione 18 (Classe e Zona)

Classe I, Zona 1[0] Ex d[ia] IIC T6 Gb(Ga)
DIP A21, IP66, T80°C

Certificazione aggiuntiva

Safety Integrity Level

(livello integrità di sicurezza): SIL 2 (conformemente a IEC/EN 61508)

Testato EMC:

Secondo EN 61000-6-3, EN 61000-6-2
FCC – Parte 15 (Classe B)

Earth-Rite® II RTR™

Specifiche tecniche

GRP (Zona 2 Atmosfera con gas / vapore - Zona 21 e 22 Atmosfere con polvere)

Alimentazione e unità di monitoraggio

Alimentazione	108/125 V o 216/250 V CA, 50-60 Hz 12 V o 24 V CC
Potenza nominale	10 watt
Campo temperatura ambiente	Da -40°C a +55°C
Protezione ingresso	IP 66
Peso	2 kg (netto)
Materiale	GRP con carica di carbonio
Circuito di monitoraggio	Intrinsecamente sicuro
Monitoraggio della resistenza del circuito	Nominale $\leq 10 \text{ ohm}$ ($\pm 10\%$)
Potenza nominale contatto relè uscita	2 x contatti di commutazione a potenziale zero 250 V CA, 5 A, 500 VA max. resistivo 30 V CC, 2 A, 60 W max. resistivo
Passacavo	7 x M20 (2 dotati di tappo di chiusura)

Scatola di giunzione/perno di stivaggio

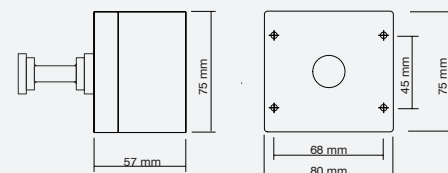
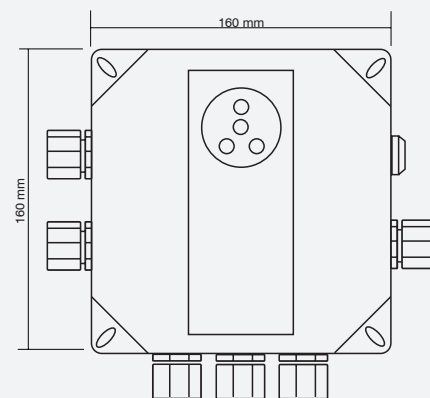
Materiale involucro	GRP con carica di carbonio
Morsetti	capacità conduttori 2 x 2.5 mm ²
Dispositivo di stivaggi	Perno di stivaggio universale isolato
Passacavo	1 x 20 mm
Collegamento cavo pinza	Connettore rapido

Pinza di messa a terra

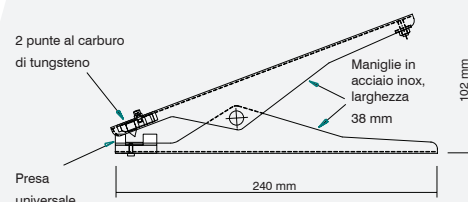
Design della pinza	Punte in carburo di tungsteno bipolari
Corpo	Acciaio Inox (AISI 304)
Certificazione ATEX / FM/ IECEX:	Ex II 1 GD T6 (Valutato secondo EN 13463-1 : 2009) Numero di certificazione ATEX: Sira 02ATEX9381 Numero certificato di conformità FM: 3046346 IECEX Ex h IIC T6 Ga Ex h IIIC T85°C Da Ta = da -40°C a +60°C IECEX EXV 20.0033

Cavo a spirale

Cavo	Guaina Cen-Stat Hytrel blu (statico-dissipativa, resistente alle sostanze chimiche e alle abrasioni)
Conduttori	2 x 1.00 mm ² in rame
Lunghezza	Cavo spiralato Cen-Stat a 2 conduttori con rivestimento in Hytrel colorato, additivi di protezione UV e di dissipazione statica da 3 m (10 ft), 5 m (16 ft), 10 m (32 ft) o 15 m (50 ft)



Apparato semplice
Scatola di giunzione GRP con perno di stivaggio della pinza di messa a terra in nylon



Pinza di messa a terra statica
Morsetti Dual Core acciaio inossidabile certificata con una coppia di punte al carburo di tungsteno

Earth-Rite® II RTR™

Certificazione area pericolosa

Europa / Internazionale:

IECEX

Ex ec nC [ia] IIC T4 Gc(Ga)
(gas e vapore)
Ex tb IIIC T70°C Db
(polveri combustibili)
Ta = Da -40°C a +55°C
IECEX EXV 19.0059X
Ente di certificazione IECEx:
ExVeritas

ATEX

⊕ II 3(1) G
Ex II 2D
Ex ec nC [ia] IIC T4 Gc(Ga)
Ex tb IIIC T70°C Db
Ta = Da -40°C a +55°C
ExVeritas 19ATEX0545X
Organismo ATEX notificato:
ExVeritas

È disponibile una versione per il Nord America:

NEC 500 / CEC (Classe e Divisione)

Apparecchiature associate [Exia] per l'uso in
Classe I, Div 2, Gruppi A, B, C, D
Classe II, Div. 2, Gruppi E, F, G
Classe III, Div. 2
Offre circuiti intrinsecamente sicuri per:
Classe I, Div. 1, Gruppi A, B, C, D
Classe II, Div. 1, Gruppi E, F, G
Classe III, Div. 1
Se installato secondo il disegno di controllo:
ERII-Q-10165 cCSAus
Ta = Da -25°C a +55°C (-13°F a +131°F)

NRTL riconosciuto da OSHA: CSA

NEC 505 e 506 (Classe e Zona)

Classe I, Zona 2, (Zona 0), AEx nA[ia] IIC T4
(gas e vapore)
Classe II, Zona 21, AEx tD[iaD] 21, T70°C
(polveri combustibili)

CEC Sezione 18 (Classe e Zona)

Classe I, Zona 2 (Zona 0) Ex nA[ia] IIC T4
DIP A21, IP66, T70°C

Certificazione aggiuntiva

Safety Integrity Level

(livello integrità di sicurezza):

SIL 2 (conformemente a IEC/EN 61508)

Testato EMC:

Secondo EN 61000-6-3, EN 61000-6-2
FCC – Parte 15 (Classe B)

Opzioni per i prodotti

Kit installatore

I kit offrono ai tecnici i pressacavo Ex(d) necessari per l'installazione di un sistema **Earth-Rite II RTR** secondo le specifiche riportate nei manuali d'installazione.

Kit A

Pressacavo Ex (d) IP68 (x2) per cavo armato da 9 mm a 13,5 mm Ø*, pressacavo Ex (d) IP68 (x3) per cavo non armato da 4 mm a 8,4 mm Ø*, pressacavo in plastica IP68 per cavo scatola di giunzione, 3m di cavo conduttore bipolare (x1) per collegare l'involucro del sistema alla scatola di stivaggio della pinza, 1m di cavo verde per circuito di terra (x2) con connettori PCB e occhielli da 10 mm già montati.

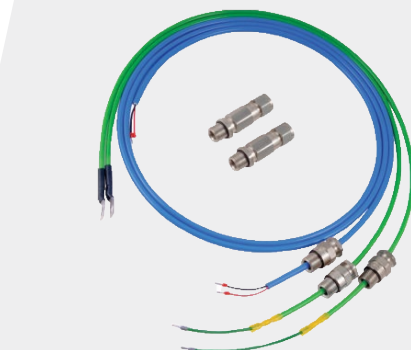
Kit B

Pressacavo Ex (d) IP68 (x5) per cavo non armato da 4 mm a 8,4 mm Ø*, pressacavo in plastica IP68 per cavo scatola di giunzione, 3m di cavo conduttore bipolare (x1) per collegare l'involucro del sistema alla scatola di stivaggio della pinza, 1m di cavo verde per circuito di terra (x2) con connettori PCB e occhielli da 10 mm già montati.

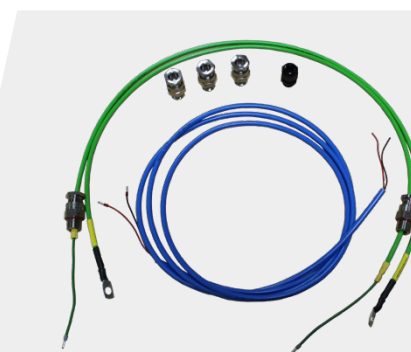
Kit C (GRP/P1)

Pressacavo Ex (e) IP68 (x5) per cavo non armato da 6 mm a 13 mm Ø*, pressacavo in plastica IP68 per cavo scatola di giunzione, 3m di cavo conduttore bipolare (x1) per collegare l'involucro del sistema alla scatola di stivaggio della pinza, 1m di cavo verde per circuito di terra (x2) con connettori PCB e occhielli da 10 mm già montati.

* Per le aree che non richiedono un apparecchio IIC.



Kit A - Pressacavo Ex d per cavo armato



Kit B - Pressacavo Ex d per cavo non armato



Kit C - Pressacavo Ex e per cavo non armato

Opzioni per I prodotti

Tester Earth-Rite II RTR

Il tester **Earth-Rite II RTR** è un tester di capacitanza e resistenza (CRT) progettato con le stesse caratteristiche elettriche dell'autocisterna e consente ai tecnici di verificare che l'installazione di **Earth-Rite II RTR** sia permissiva quando rileva queste caratteristiche.

Il tester è collegato al sistema **Earth-Rite II RTR** e al punto di messa a terra e, quando viene attivato, gli indicatori a LED dell'Earth-Rite II RTR cambiano da rosso in verde a conferma che i controlli di verifica della messa a terra e del riconoscimento dell'autocisterna funzionano come previsto.

Si consiglia di avere almeno un CRT per ciascun sito.

- Necessario per la messa in servizio dei sistemi e i controlli di manutenzione ordinaria.
- Facile da usare con semplice indicazione PASS / FAIL



Rullo per cavo retrattile

Il rullo per cavo retrattile è ideale per le installazioni di messa a terra in cui l'utente desidera che la pinza e il cavo siano riportati al sistema di messa a terra dagli operatori e i conduttori al termine del processo di trasferimento del prodotto. Il rullo può essere utilizzato in combinazione con **Earth-Rite II RTR**.

- Certificazione ATEX per l'uso nelle aree pericolose Zona 1 e 21
- Riavvolgimento automatico, con cavo di 15 m protetto con Hytrel®
- Anelli di contatto placcati in argento a bassissima resistenza
- ATEX - II 2 GD T6



Schermo parasole

Creato per l'utilizzo negli ambienti sottoposti a intensa luce solare, lo schermo parasole ER11 protegge gli indicatori dei sistemi di messa a terra statica **Earth-Rite II RTR** dai raggi diretti del sole.

Lo schermo proietta l'ombra sugli indicatori durante le ore di maggior insolazione, in modo da rendere facilmente visibili gli indicatori dello stato della messa a terra agli operatori. Il prodotto è realizzato in acciaio inossidabile e può essere applicato in pochi minuti a qualsiasi installazione.



Opzioni per I prodotti

Switching PCB a sicurezza intrinseca

Switching PCB a sicurezza intrinseca è una scheda aggiuntiva installata sulle custodie del sistema Newson Gale che consente agli utenti di interfacciarsi direttamente con circuiti a sicurezza intrinseca e di commutarli senza necessità di apparecchiature aggiuntive. Switching PCB a sicurezza intrinseca è progettato per non influire sui parametri elettrici dei segnali a sicurezza intrinseca ed è compatibile con le piattaforme **Earth-Rite II RTR**.

- 30 V CC, 500 mA
- $L_i = 0H$, $C_i = 0F$
- Adatto solo per circuiti a sicurezza intrinseca con classificazione Ex ia, ib, ic
- Compatibile con NAMUR



Lampeggiante stroboscopico Ex (Ex Strobe Light)

Il lampeggiante stroboscopico viene montato in una posizione elevata e, quando l'apparecchiatura è correttamente messa a terra, lampeggia informando il personale che è protetto dal rischio di scariche elettrostatiche durante il processo di trasferimento. Il lampeggiante stroboscopico può essere utilizzato in combinazione con **Earth-Rite II RTR**.

- Opzioni da 115 V / 230 V CA e 24 V CC
- Lampeggiante stroboscopico Exd approvato ATEX /IECEX
- II 2G Ex d IIC T4 (Temp. da -50°C a +70°C)
- II 2G Ex d IIC T5 (Temp. da -50°C a +40°C)
- II 2D Ex tD A21 IP67 T125oC basato su Temp. max. 70°C



Avviso di copyright

Il sito e il suo contenuto sono copyright di Newson Gale Ltd © 2020. Tutti i diritti riservati.

È vietata qualsiasi ridistribuzione o riproduzione parziale o totale dei contenuti in qualsiasi forma, ad eccezione di quanto segue:

- l'utente può stampare o scaricare su un disco rigido locale estratti esclusivamente per uso personale e non commerciale
- l'utente può copiare il contenuto e inviarlo a singole terze parti per uso personale, ma solo se riconosce il sito web come fonte del materiale

L'utente non può, salvo espressa autorizzazione scritta, distribuire o sfruttare commercialmente il contenuto. L'utente non può trasmetterlo o memorizzarlo in qualsiasi altro sito Web o altra forma di sistema elettronico di archiviazione.

Diritto di modifica

Questo documento fornisce solo informazioni generali e può essere soggetto a modifiche in qualsiasi momento senza preavviso. Tutte le informazioni, le dichiarazioni, i link o altri messaggi possono essere modificati da Newson Gale in qualsiasi momento senza preavviso o spiegazione.

Newson Gale non è obbligata a rimuovere eventuali informazioni obsolete dal suo contenuto o a contrassegnarle espressamente come obsolete. L'utente è pregato di consultare dei professionisti, se necessario, per quanto riguarda la valutazione di qualsiasi contenuto.

Esclusione di responsabilità

Le informazioni fornite in questa Scheda tecnica sono fornite da Newson Gale senza alcuna dichiarazione o garanzia, espressa o implicita, riguardo alla loro accuratezza o completezza. È esclusa la responsabilità di Newson Gale per qualsiasi spesa, perdita o azione sostenuta dal destinatario a seguito dell'utilizzo di questa Scheda tecnica.