

Spia stroboscopica Ex

Area pericolosa di alto livello



Spia stroboscopica Ex



Queste spie stroboscopiche compatte e potenti per zone esplosive sono ideali per l'uso con Earth-Rite® II PLUS o il sistema di messa a terra a interbloccaggio Earth-Rite® II RTR™, in particolare per operazioni quali il caricamento di autocisterne e vagoni ferroviari nei depositi di stoccaggio e terminali di distribuzione.

Se collegata ai contatti sotto tensione (dettagliate istruzioni per il cablaggio sono fornite) del sistema Earth-Rite, la spia stroboscopica lampeggia non appena l'autocisterna è messa a terra, avvertendo il personale nelle vicinanze che un'operazione di trasferimento di prodotti infiammabili è stata avviata.

L'attivazione/la disattivazione del lampeggiante stroboscopico Ex possono essere controllate dai contatti dei sistemi Earth-Rite, ma richiedono un'alimentazione esterna.

La **spia stroboscopica** può essere anche collegata a qualsiasi altro sistema Earth-Rite di Newson Gale in applicazioni in cui l'interbloccaggio di controllo del processo non è possibile o pratico. In queste situazioni, la spia stroboscopica può essere usata per evidenziare una condizione di **"messa a terra sicura"** o di **"messa a terra non presente"** per avvertire i supervisori durante il trasferimento di prodotti infiammabili.

Specification

- Unità 15 joule
- Staffa di acciaio inox a "U" con nottolino regolabile
- Involucro anti-corrosione, "marine grade" in alluminio LM6
- Passacavo M20 standard
- 24 V CC, 115-230 V CA (50/60 Hz)
- IP67 - Peso CC - 2,45 kg CA - 2,75 kg
- ATEX / IECEx:
 - II 2G Ex d IIC T4 Ta. -50°C a +70°C
 - II 2G Ex d IIC T5 Ta. -50°C a +40°C
 - II 2D Ex tD A21 IP67 T125° basato su max. Ta. 70°C

Ex Strobe Light

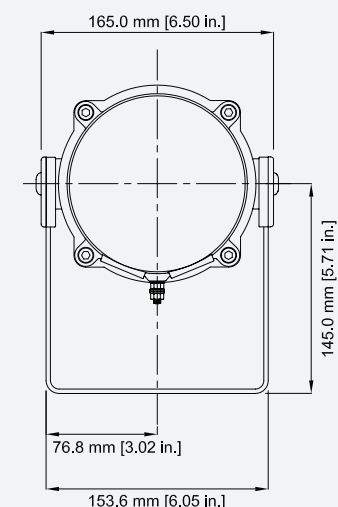
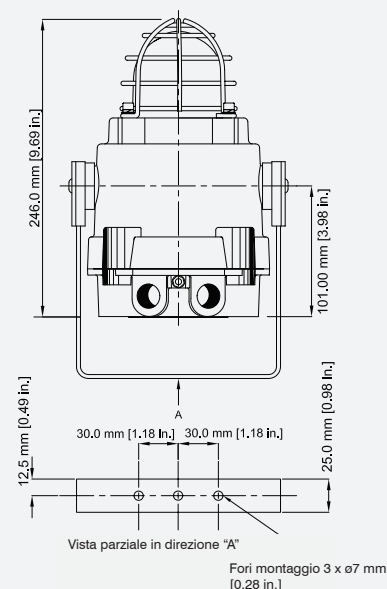
Area pericolosa di alto livello

Ex Strobe Light

Specifiche tecniche e Certificazione area pericolosa

	<i>Candela di picco</i>	<i>Intensità effettiva</i>	<i>Velocità lampeggiamento</i>
15 joule	1.500.000 cd – calcolata da energia (J)	750 cd – calcolata da energia (J)	1Hz (60 FPM)

Morsetti	Cavi di 0,5-2,5 mm ²
Passacavo	Doppio M20 ISO (include un tappo filettato)
Temperature di esercizio	Ta. -50°C a +70°C Ta. -50°C a +40°C temp. ambiente +40°C)
Montaggio	Staffa di acciaio inox a "U" con nottolino regolabile
Cupola esterna	Vetro temprato
Materiale involucro	Alluminio LM6, senza rame "marine grade"
Finitura involucro	Finitura fosfatata e verniciata a polvere, anti-corrosione
Protezione	Acciaio inox
Fissaggi esterni	Acciaio inox
Peso	CC - 2,45 kg CA - 2,75 kg
Numero certificato	IEC: IECEx KEM 10.0002 ATEX: KEMA 00ATEX2006
Marchatura certificato	II 2G Ex d IIC T4 Ta. -50°C a +70°C II 2G Ex d IIC T5 Ta. -50°C a +40°C II 2D Ex tD A21 IP67 T125° basato su max. Ta. 70°C
Protezione ingresso	IP67



Avviso di copyright

Il sito e il suo contenuto sono copyright di Newson Gale Ltd © 2020. Tutti i diritti riservati.

È vietata qualsiasi ridistribuzione o riproduzione parziale o totale dei contenuti in qualsiasi forma, ad eccezione di quanto segue:

- l'utente può stampare o scaricare su un disco rigido locale estratti esclusivamente per uso personale e non commerciale
- l'utente può copiare il contenuto e inviarlo a singole terze parti per uso personale, ma solo se riconosce il sito web come fonte del materiale

L'utente non può, salvo espressa autorizzazione scritta, distribuire o sfruttare commercialmente il contenuto. L'utente non può trasmetterlo o memorizzarlo in qualsiasi altro sito Web o altra forma di sistema elettronico di archiviazione.

Diritto di modifica

Questo documento fornisce solo informazioni generali e può essere soggetto a modifiche in qualsiasi momento senza preavviso. Tutte le informazioni, le dichiarazioni, i link o altri messaggi possono essere modificati da Newson Gale in qualsiasi momento senza preavviso o spiegazione.

Newson Gale non è obbligata a rimuovere eventuali informazioni obsolete dal suo contenuto o a contrassegnarle espressamente come obsolete. L'utente è pregato di consultare dei professionisti, se necessario, per quanto riguarda la valutazione di qualsiasi contenuto.

Esclusione di responsabilità

Le informazioni fornite in questa Scheda tecnica sono fornite da Newson Gale senza alcuna dichiarazione o garanzia, espressa o implicita, riguardo alla loro accuratezza o completezza. È esclusa la responsabilità di Newson Gale per qualsiasi spesa, perdita o azione sostenuta dal destinatario a seguito dell'utilizzo di questa Scheda tecnica.

Leader nelle applicazioni di controllo dell'elettricità statica nelle aree pericolose



www.newson-gale.com

2/2

United Kingdom
Newson Gale Ltd
Omega House
Private Road 8
Colwick, Nottingham
NG4 2JX, UK
+44 (0)115 940 7500
groundit@newson-gale.co.uk

United States
IEP Technologies LLC
417-1 South Street
Marlborough, MA 01752
USA
+1 732 961 7610
groundit@newson-gale.com

Deutschland
IEP Technologies GmbH
Kaiserswerther Str. 85C
40878 Ratingen
Germany
+49 (0)2102 58890
erdung@newson-gale.de

NG IT STROBE 230422 R9