

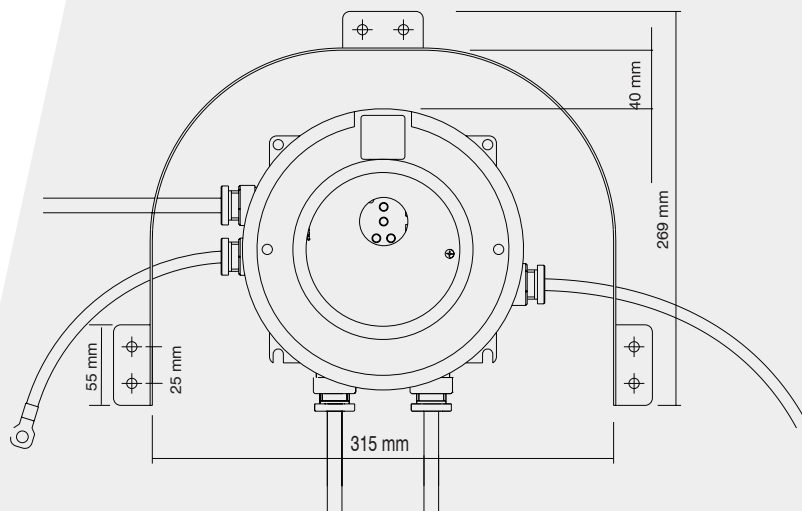
Schermo parasole

Appositamente studiato per l'utilizzo negli ambienti esposti a intensa luce solare, lo schermo parasole ER11 protegge gli indicatori dei sistemi di messa a terra statica **Earth-Rite® II RTR™** ed **Earth-Rite® II PLUS™** dai raggi diretti del sole.

Lo schermo proietta l'ombra sugli indicatori durante le ore di maggiore insolazione, in modo da rendere facilmente visibili gli indicatori dello stato della messa a terra agli operatori.

Lo schermo è in acciaio inox ed è di facile installazione.

- Codice ordinazione Tra la parte superiore del coperchio del contenitore e la parte interna dello schermo parasole vi deve essere uno spazio di 40 mm
- Tutti i fori presentano un diametro di 7 mm



Schermo parasole

Indicatori dello stato della messa a terra che mostrano la messa a terra positiva dell'autocisterna

Avviso di copyright

Il sito e il suo contenuto sono copyright di Newson Gale Ltd © 2020. Tutti i diritti riservati.

È vietata qualsiasi ridistribuzione o riproduzione parziale o totale dei contenuti in qualsiasi forma, ad eccezione di quanto segue:

- l'utente può stampare o scaricare su un disco rigido locale estratti esclusivamente per uso personale e non commerciale
- l'utente può copiare il contenuto e inviarlo a singole terze parti per uso personale, ma solo se riconosce il sito web come fonte del materiale

L'utente non può, salvo espressa autorizzazione scritta, distribuire o sfruttare commercialmente il contenuto. L'utente non può trasmetterlo o memorizzarlo in qualsiasi altro sito Web o altra forma di sistema elettronico di archiviazione.

Diritto di modifica

Questo documento fornisce solo informazioni generali e può essere soggetto a modifiche in qualsiasi momento senza preavviso. Tutte le informazioni, le dichiarazioni, i link o altri messaggi possono essere modificati da Newson Gale in qualsiasi momento senza preavviso o spiegazione.

Newson Gale non è obbligata a rimuovere eventuali informazioni obsolete dal suo contenuto o a contrassegnarle espressamente come obsolete. L'utente è pregato di consultare dei professionisti, se necessario, per quanto riguarda la valutazione di qualsiasi contenuto.

Esclusione di responsabilità

Le informazioni fornite in questa Scheda tecnica sono fornite da Newson Gale senza alcuna dichiarazione o garanzia, espressa o implicita, riguardo alla loro accuratezza o completezza. È esclusa la responsabilità di Newson Gale per qualsiasi spesa, perdita o azione sostenuta dal destinatario a seguito dell'utilizzo di questa Scheda tecnica.

Leader nelle applicazioni di controllo dell'elettricità statica nelle aree pericolose



www.newson-gale.com

1/1

United Kingdom
Newson Gale Ltd
Omega House
Private Road 8
Colwick, Nottingham
NG4 2JX, UK
+44 (0)115 940 7500
groundit@newson-gale.co.uk

United States
IEP Technologies LLC
417-1 South Street
Marlborough, MA 01752
USA
+1 732 961 7610
groundit@newson-gale.com

Deutschland
IEP Technologies GmbH
Kaiserswerther Str. 85C
40878 Ratingen
Germany
+49 (0)2102 58890
erdung@newson-gale.de

NG IT SUNSHIELD 230422 R6