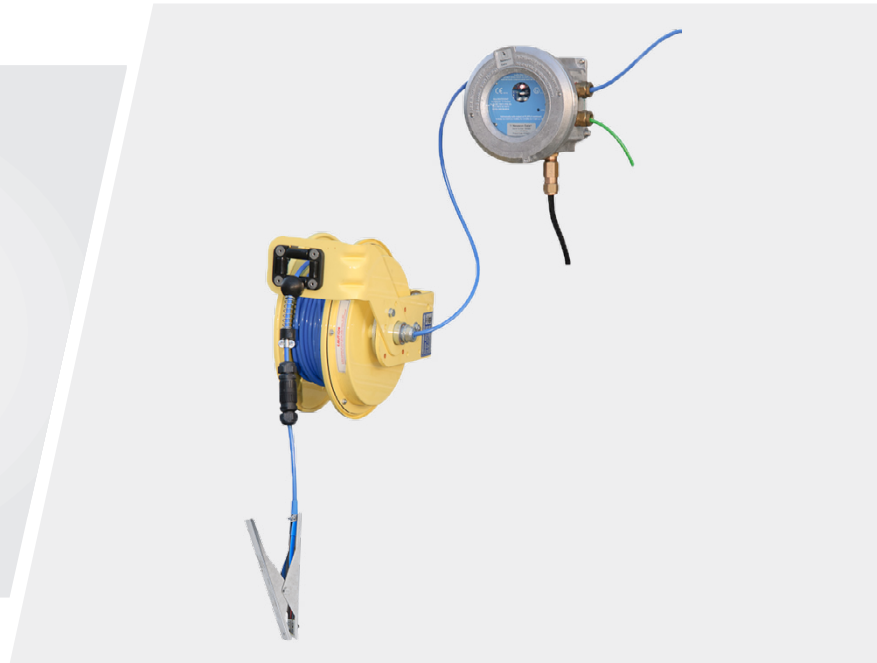


# VESM02

## Rullo per cavo a riavvolgimento automatico



Rullo per cavo a riavvolgimento automatico



VESM02 utilizzato con il sistema di messa a terra Earth-Rite

Il rullo di messa a terra a riavvolgimento automatico può essere usato in alternativa al cavo a spirale con la gamma di sistemi di messa a terra **Earth-Rite®**, in particolare in aree in cui i rulli a riavvolgimento automatico sono un requisito standard.

Il rullo può essere inoltre utilizzato con sistemi di messa a terra per autocisterne, carrozze ferroviarie e altre apparecchiature che richiedono protezione antistatica.

Il rullo è certificato ATEX per l'installazione nelle Zone 1 e 21 in aree pericolose e per la connessione a tutti i sistemi di monitoraggio intrinsecamente sicuri di Earth-Rite.

Il rullo viene fornito con un cavo di 15 metri statico-dissipativo Hytre!® a 2 conduttori Newson Gale.

Il corpo principale del rullo è in acciaio verniciato a polvere e il peso del rullo, inclusi pinza e cavo, è di 11,5 kg.

### Le caratteristiche del rullo includono:

- Certificato ATEX per l'uso nelle Zone 1 e 21 delle aree pericolose
- Cavo autoretrattile fino a 15 m protetto con Hytre!®
- Anelli di contatto placcati in argento a bassissima resistenza
- Include 3 metri di cavo per il collegamento a tutti i sistemi di messa a terra Earth-Rite
- Braccio guida regolabile per opzioni d'installazione flessibili
- Include dente di arresto autobloccante per una tensione costante
- Arresto a sfera con molla regolabile incluso
- Base girevole opzionale per l'incremento dell'angolo di utilizzo
- Disponibile con pinza di terra in acciaio inox

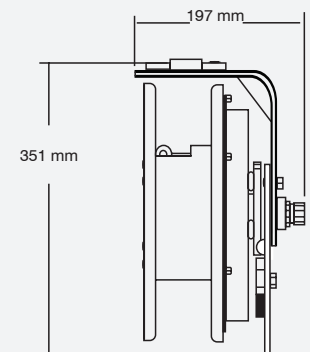
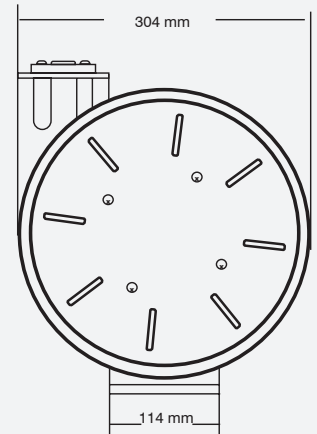
## VESM02

### Base girevole

Nelle situazioni in cui il cavo debba essere portato ad apparecchiature ubicate lontano dalla normale direzione di applicazione, la base girevole consente una rotazione del rullo fino a 345°.

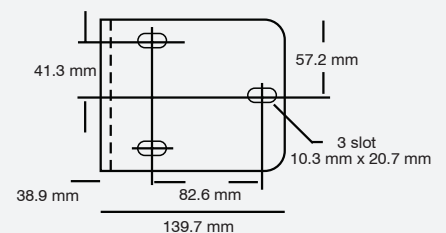
La base girevole deve essere montata su una superficie a 90° rispetto all'asse di rotazione del rullo. Il rullo viene quindi montato sulla base. La base girevole pesa 3,4 kg ed è in acciaio passivato.

- Nelle situazioni in cui il cavo debba essere portato ad apparecchiature ubicate lontano dalla normale direzione di applicazione, la base girevole consente una rotazione del rullo fino a 345°.
- Se l'operatore permette che la molla riporti il cavo sul rullo autonomamente, l'energia generata dai diversi impatti danneggerà il cavo o il rullo e potrebbe causare lesioni.



**Base girevole**

La base girevole consente una rotazione del rullo fino a 345°



#### Avviso di copyright

Il sito e il suo contenuto sono copyright di Newson Gale Ltd © 2020. Tutti i diritti riservati.

È vietata qualsiasi ridistribuzione o riproduzione parziale o totale dei contenuti in qualsiasi forma, ad eccezione di quanto segue:

- l'utente può stampare o scaricare su un disco rigido locale estratti esclusivamente per uso personale e non commerciale
- l'utente può copiare il contenuto e inviarlo a singole terze parti per uso personale, ma solo se riconosce il sito web come fonte del materiale

L'utente non può, salvo espressa autorizzazione scritta, distribuire o sfruttare commercialmente il contenuto. L'utente non può trasmetterlo o memorizzarlo in qualsiasi altro sito Web o altra forma di sistema elettronico di archiviazione.

#### Diritto di modifica

Questo documento fornisce solo informazioni generali e può essere soggetto a modifiche in qualsiasi momento senza preavviso. Tutte le informazioni, le dichiarazioni, i link o altri messaggi possono essere modificati da Newson Gale in qualsiasi momento senza preavviso o spiegazione.

Newson Gale non è obbligata a rimuovere eventuali informazioni obsolete dal suo contenuto o a contrassegnarle espressamente come obsolete. L'utente è pregato di consultare dei professionisti, se necessario, per quanto riguarda la valutazione di qualsiasi contenuto.

#### Esclusione di responsabilità

Le informazioni fornite in questa Scheda tecnica sono fornite da Newson Gale senza alcuna dichiarazione o garanzia, espressa o implicita, riguardo alla loro accuratezza o completezza. È esclusa la responsabilità di Newson Gale per qualsiasi spesa, perdita o azione sostenuta dal destinatario a seguito dell'utilizzo di questa Scheda tecnica.

Leader nelle applicazioni di controllo dell'elettricità statica nelle aree pericolose



[www.newson-gale.com](http://www.newson-gale.com)

2/2

United Kingdom  
**Newson Gale Ltd**  
Omega House  
Private Road 8  
Colwick, Nottingham  
NG4 2JX, UK  
+44 (0)115 940 7500  
[groundit@newson-gale.co.uk](mailto:groundit@newson-gale.co.uk)

United States  
**IEP Technologies LLC**  
417-1 South Street  
Marlborough, MA 01752  
USA  
+1 732 961 7610  
[groundit@newson-gale.com](mailto:groundit@newson-gale.com)

Deutschland  
**IEP Technologies GmbH**  
Kaiserswerther Str. 85C  
40878 Ratingen  
Germany  
+49 (0)2102 58890  
[erdung@newson-gale.de](mailto:erdung@newson-gale.de)