

VESM22

Rullo per cavo a riavvolgimento automatico



Rullo per cavo a riavvolgimento automatico



Il rullo di messa a terra a riavvolgimento automatico può essere usato in alternativa al cavo a spirale con la gamma di sistemi di messa a terra **Earth-Rite®**, in particolare in aree in cui i rulli a riavvolgimento automatico sono un requisito standard.

Il rullo può essere inoltre utilizzato con sistemi di messa a terra per autocisterne, carrozze ferroviarie e altre apparecchiature che richiedono protezione antistatica.

Il rullo è certificato ATEX per l'installazione nelle Zone 1 e 21 in aree pericolose e per la connessione a tutti i sistemi di monitoraggio intrinsecamente sicuri di Earth-Rite.

Il rullo viene fornito con un cavo di 30 metri statico-dissipativo Hytrel® a 2 conduttori Newson Gale.

Il corpo principale del rullo è in acciaio verniciato a polvere.

- > **Notare** che tutti i rulli a riavvolgimento automatico azionati a molla richiedono che il cavo sia riportato in modo controllato al rullo, tenendolo per la pinza fino a quando il cavo stesso non si arresta.
- > Se l'operatore permette che la molla riporti il cavo sul rullo autonomamente, l'energia generata dai diversi impatti danneggerà il cavo o il rullo e potrebbe causare lesioni.

Le caratteristiche del rullo includono:

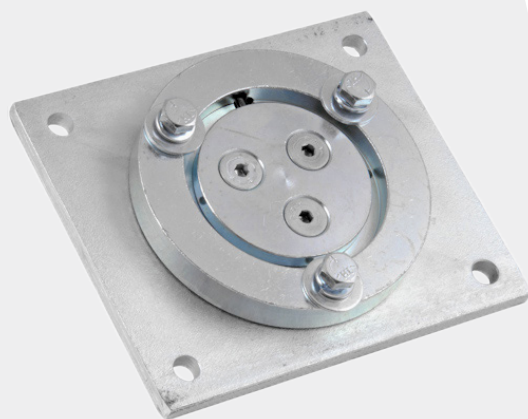
- > Certificato ATEX per l'uso nelle Zone 1 e 21 delle aree pericolose
- > Cavo autoretrattile fino a 30 m protetto con Hytrel®
- > Anelli di contatto placcati in argento a bassissima resistenza
- > Braccio guida regolabile per opzioni d'installazione flessibili
- > Include dente di arresto autobloccante per una tensione costante
- > Arresto a sfera con molla regolabile incluso
- > Base girevole opzionale per l'incremento dell'angolo di utilizzo
- > Disponibile con pinza di terra in acciaio inox

VESM22

Base girevole

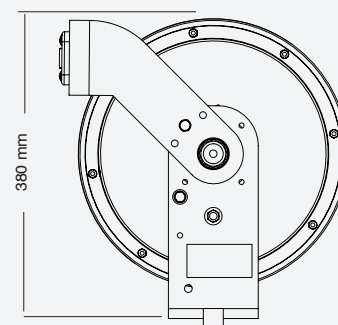
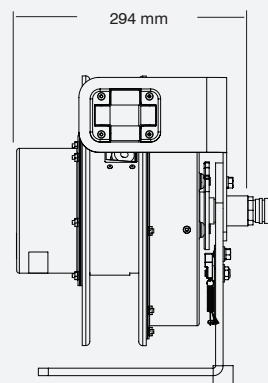
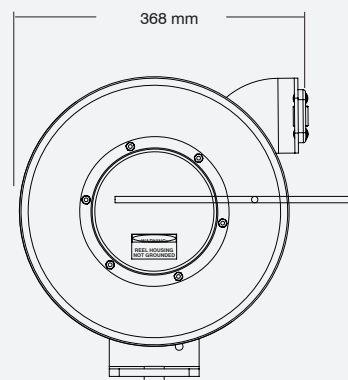
Nelle situazioni in cui il cavo debba essere portato ad apparecchiature ubicate lontano dalla normale direzione di applicazione, la base girevole consente una rotazione del rullo fino a 345°.

La base girevole deve essere montata su una superficie a 90° rispetto all'asse di rotazione del rullo. Il rullo viene quindi montato sulla base. La base girevole pesa 3,4 kg ed è in acciaio passivato.



Base girevole

La base girevole consente una rotazione del rullo fino a 345°



Avviso di copyright

Il sito e il suo contenuto sono copyright di Newson Gale Ltd © 2020. Tutti i diritti riservati.

È vietata qualsiasi ridistribuzione o riproduzione parziale o totale dei contenuti in qualsiasi forma, ad eccezione di quanto segue:

- l'utente può stampare o scaricare su un disco rigido locale estratti esclusivamente per uso personale e non commerciale
- l'utente può copiare il contenuto e inviarlo a singole terze parti per uso personale, ma solo se riconosce il sito web come fonte del materiale

L'utente non può, salvo espressa autorizzazione scritta, distribuire o sfruttare commercialmente il contenuto. L'utente non può trasmetterlo o memorizzarlo in qualsiasi altro sito Web o altra forma di sistema elettronico di archiviazione.

Diritto di modifica

Questo documento fornisce solo informazioni generali e può essere soggetto a modifiche in qualsiasi momento senza preavviso. Tutte le informazioni, le dichiarazioni, i link o altri messaggi possono essere modificati da Newson Gale in qualsiasi momento senza preavviso o spiegazione.

Newson Gale non è obbligata a rimuovere eventuali informazioni obsolete dal suo contenuto o a contrassegnarle espressamente come obsolete. L'utente è pregato di consultare dei professionisti, se necessario, per quanto riguarda la valutazione di qualsiasi momento senza preavviso o spiegazione.

Esclusione di responsabilità

Le informazioni fornite in questa Scheda tecnica sono fornite da Newson Gale senza alcuna dichiarazione o garanzia, espressa o implicita, riguardo alla loro accuratezza o completezza. È esclusa la responsabilità di Newson Gale per qualsiasi spesa, perdita o azione sostenuta dal destinatario a seguito dell'utilizzo di questa Scheda tecnica.